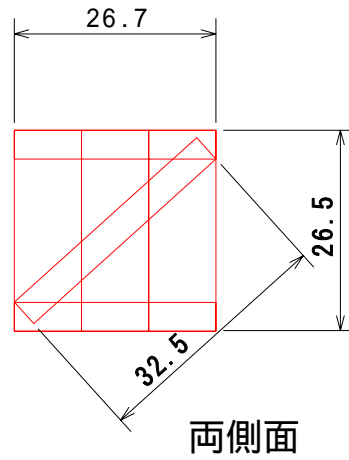
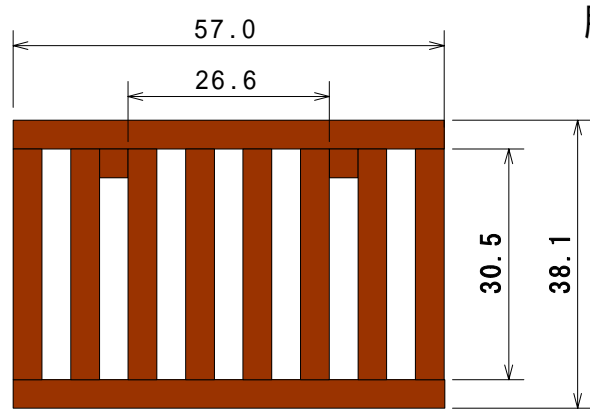
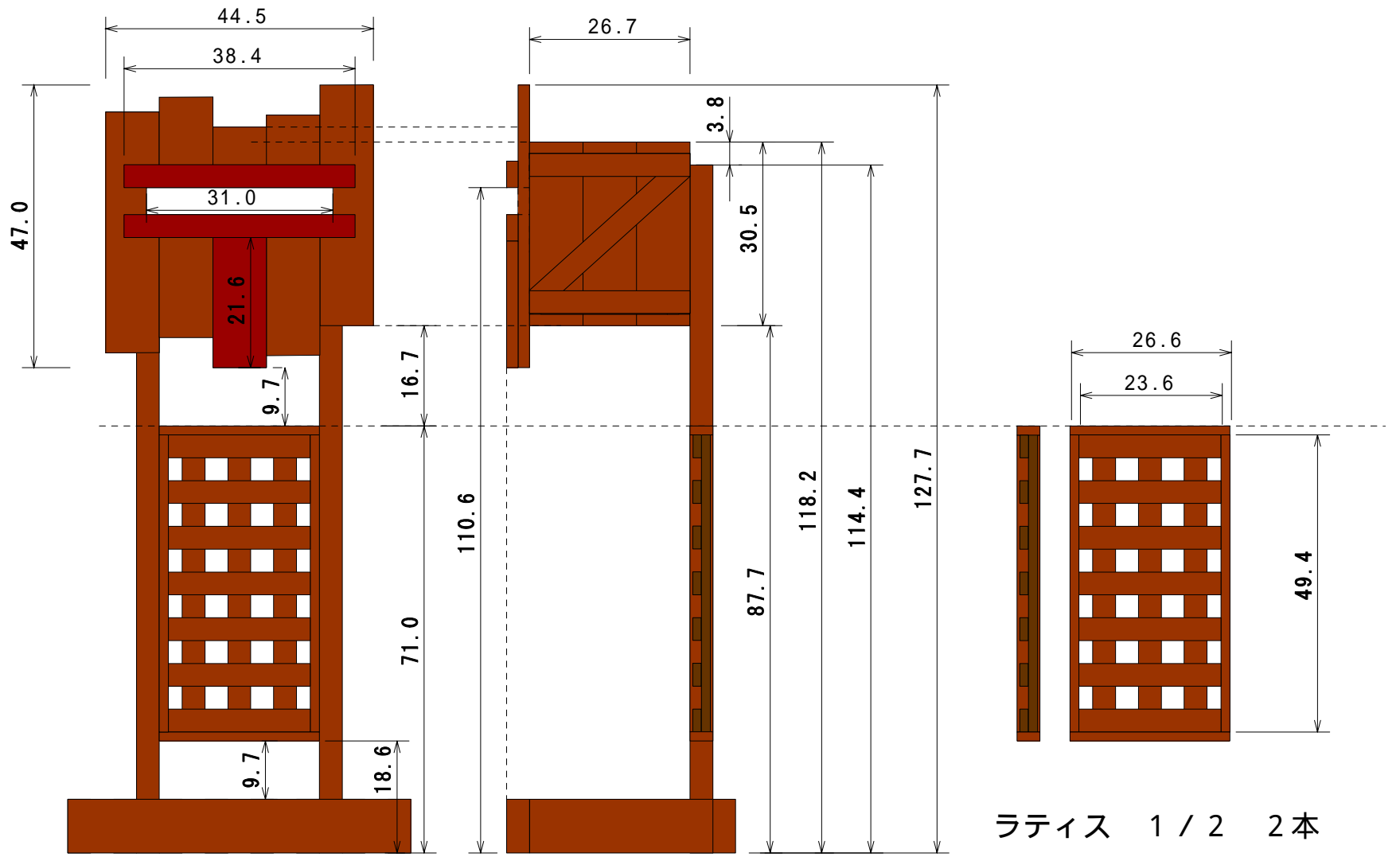


上面・下面
下面右は蝶番の分をあげる



1 / 4材	2分の1	本数			
40.0		2	80.0		正面
15.1		1	15.1		正面
20.4		1	20.4		正面
10.1		1	10.1		正面
25.4		1	25.4		正面
23.4		1	23.4	174.4	正面
12.1		1	12.1		正面
44.5		2	89.0		上面・下面
36.7	2	1	36.7		正面
20.5	4	2	41.0	178.8	上面・下面
44.5		4	178.0	178.0	上面・下面
26.5		6	159.0		両側面
21.6		1	21.6	180.6	マーク用
36.9		3	110.7		背面
26.7	2	1	26.7	137.4	背面
1 / 2材	19mm厚				
26.7	4		106.8		両側面
32.5	2		65.0	171.8	両側面
38.4	2		76.8	76.8	口



プランター 2 / 4 2本

2 / 4材	2分の1	本数			
30.5		6	183.0	183.0	
30.5		2	61.0		
57.0		2	114.0	175.0	
1/2材	15 ^ミ 厚	ラティス			
23.6		1	23.6		
49.4		3	148.2	171.8	
23.6		6	141.6		
26.6		1	26.6	168.2	
49.4		2	98.8		
26.6		1	26.6	125.4	