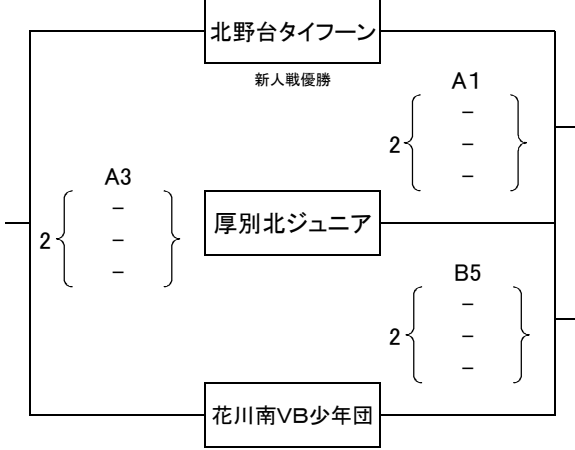


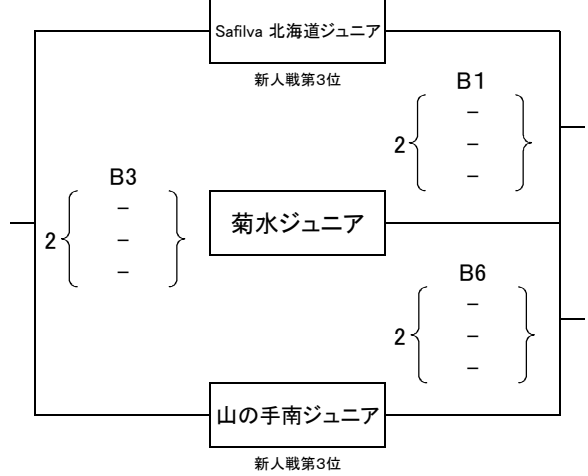
**男子の部**

|   | 1               | 2        | 3       | 4        | 5       |
|---|-----------------|----------|---------|----------|---------|
|   | Safilva 北海道ジュニア | 山の手南ジュニア | 平岡南ジュニア | 北野台タイフーン | 厚別北ジュニア |
| 1 | Safilva 北海道ジュニア | 2日目      | A2      | A5       | 2日目     |
| 2 | 山の手南ジュニア        | 2日目      | 2日目     | A7       | A4      |
| 3 | 平岡南ジュニア         | A2       | 2日目     | 2日目      | A6      |
| 4 | 北野台タイフーン        | A5       | A7      | 2日目      | 2日目     |
| 5 | 厚別北ジュニア         | 2日目      | A4      | A6       | 2日目     |

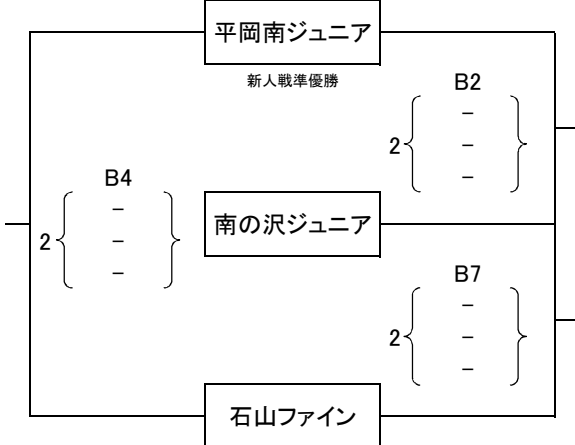
**女子の部**  
Aブロック



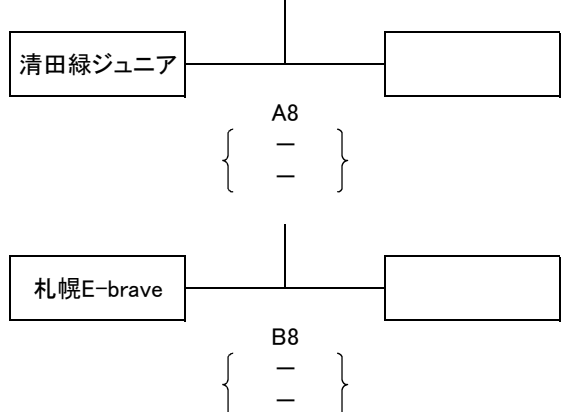
Bブロック



Cブロック



交流戦



※交流戦は2セットマッチとする。また、対戦相手は北野台タイフーン女子、平岡南ジュニア女子、Safilva北海道ジュニア女子の3チームから抽選で決定する。