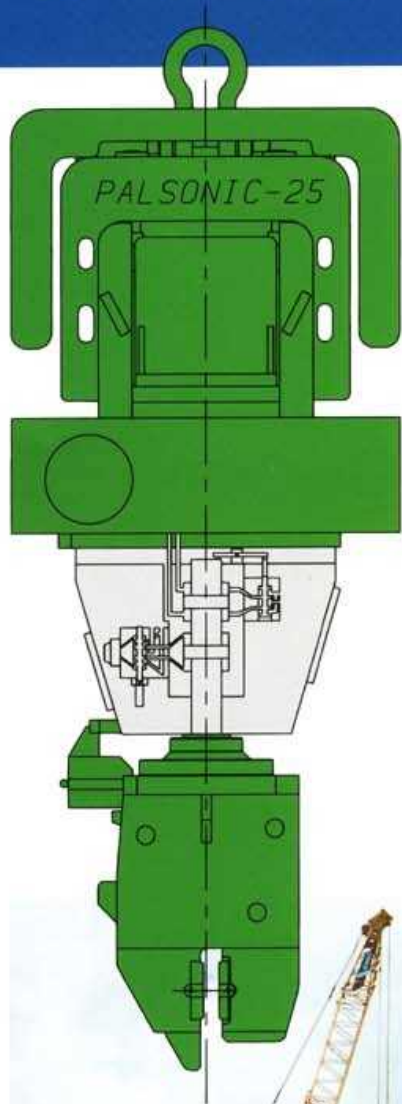


# 総合カタログ

国土交通省 低騒音型・低振動型指定建設機械  
油圧式・可変超高周波型（ピストン式）

# PALSONIC 杭打抜機



国土交通省（旧建設省土木研究所）の杭打ち理論に基づく  
油圧式超高周波杭打工法——パルソニック工法

# 都市土木の切り札

## 概要

建設工事に対する苦情は、騒音、振動がもっとも多く、騒音、振動規制法が制定されてから、低騒音、低振動の工法がいろいろ開発されました。しかし、それらには、施工速度、施工単価及び施工できる現場条件が限定されるという難点があります。この問題解決のため、国土交通省(旧建設省土木研究所)が研究した杭打ち理論に基づき、日本建設機械化協会の指導で株ケンチョーが開発製作した油圧式可変超高周波型(ピストン式)杭打機がバルソニックです。本機は油圧

ピストン・シリンダの往復運動により、最高60Hzまでの超高周波垂直運動を発生し、杭打ち能力を損なわずに地盤振動を著しく低減して杭の打ち込み、引抜の施工をする杭打拔機です。

油圧式超高周波くい打工法の説明は、「建設現場に伴う騒音振動対策ハンドブック【改訂版】」(発行昭和62年6月、発行所(社)日本建設機械化協会)に掲載されています。

## 開発の経緯

- 昭和50年 ● 建設工事の環境改善技術開発のため建設省土木研究所が超高周波くい打理論の研究開発に着手。
- 昭和52年 ● 研究開発に(社)日本建設機械化協会、(株)建調神戸(現株ケンチョー)、(株)高橋エンジニアリングが協力。
- 昭和57年 ● 低公害型くい打機として成果が認められ、第9回環境賞(日刊工業新聞社等主催、環境庁後援)を受賞。

- 昭和59年 ● (社)日本建設機械化協会九州支部の主催で新機種の発表会を福岡で開催。
- 昭和60年 ● 油圧式超高周波くい打工法の実用化と普及で、建設省九州地方建設局道路部が全日本建設技術協会より昭和59年度全建賞を受賞。

## 低騒音型・低振動型・排出ガス対策型建設機械指定

低騒音型・低振動型建設機械とは、従来型と比較して騒音・地盤振動が相当程度低減されたものであり、昭和58年に低騒音型・低振動型建設機械指定要領が創設され、昭和59年から低騒音型建設機械の指定が開始された。

また、平成8年に低振動型建設機械指定制度が発足し、低振動型建設機械の指定が開始された。

排出ガス対策型建設機械の指定が行われ、平成10年より実施されております。

これらの指定制度に基づいて、PALSONICは「指定機械」になっています。



## 騒音振動対策技術指針

昭和62年に全面改訂(改正、建設省経機発第58号、58号の2 昭和62年3月30日)された「建設工事に伴う騒音振動対策技術指針」に土留工法の選定にあたっては鋼矢板、鋼ぐいを施工する場合は対策工法の使用を原則としており、油圧式超高周波くい打工法(バルソニック工法)が、対策工法として掲載されています。

### 第10章 土留工

(土留工法の選定)

1. 土留工法の選定にあたっては、鋼矢板土留工法、鋼ぐいと土留板による工法、地下連続壁工法等について、総合的な検討を行い、騒音、振動の小さい工法を採用しなければならない。

(鋼矢板土留工法、鋼ぐいと土留板による工法)

2. 鋼矢板、鋼ぐいを施工する場合には、油圧式圧入引抜き工法、多滑車式引抜き工法、アースオーガによる掘削併用圧入工法、油圧式超高周波くい打工法、ウォータージェット工法等を原則とし、次の騒音、振動対策を検討しなければならない。

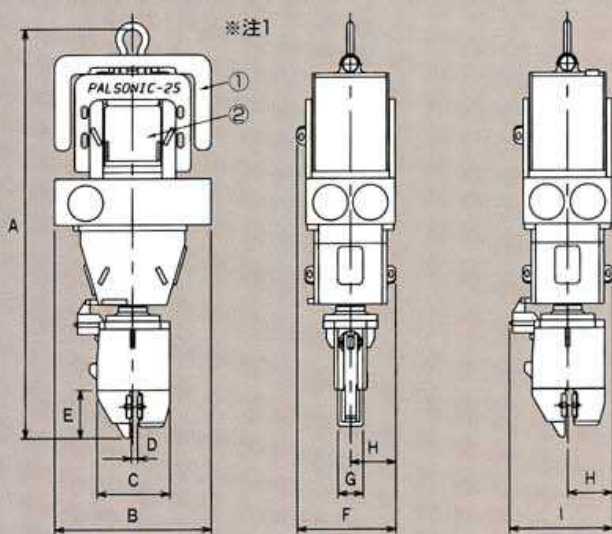
(1) 作業時間帯

(2) 低騒音型建設機械の使用

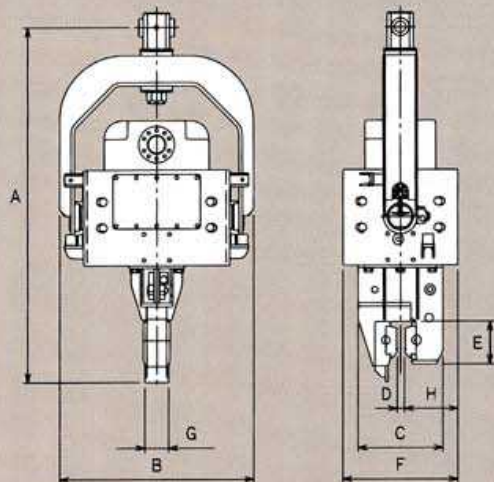
# パルソニックの仕様

型式	クレーン吊下式				ショベル装着式				
	PALSONIC-10	PALSONIC-20	PALSONIC-25	PALSONIC-30	PALSONIC-2B	PALSONIC-4B	PALSONIC-7B	PALSONIC-10D	
加振機									
周波数 (Hz)	20~60	20~60	33~60	20~60	20~60	20~60	20~60	20~60	
加振力 (kN) [t]	Max.157 [16]	Max.245 [25]	Max.314 [32]	Max.373 [38]	Max.44 [4.5]	Max.49 [5.0]	Max.98 [10.0]	Max.98 [10.0]	
垂直ストローク (mm)	0~7.0	0~9.6	0~9.6	0~9.6	0~8.6	0~8.6	0~8.6	0~8.6	
標準重量 (kg)	3,100	5,800	5,800 (JEI)	8,000	710	960	1,550	1,500	
油圧源									
出力kW (PS) (ベースマシン)	88 (120)	162 (220)	232 (315)	235 (320)	[平積0.2m級]	[平積0.4m級]	[平積0.6m級]	[平積0.6m級]	
重量 (kg)	3,500	5,500	5,500	6,500	-	-	-	-	
杭長 (m)	-	-	-	-	4.0	5.0	7.0	8.0 (RX2000)	
加振機 (mm)	A	2,353	2,873	3,210	3,670	1,498	1,643	1,861	1,861
	B	810	1,320	1,240	1,300	872	914	992	880
	C	530	580	580	705	400	400	520	520
	D	40	50	50	50	35	35	38	38
	E	272	340	380	385	173	173	208	208
	F	655	815	785	800	520	540	597	597
	G	126	200	200	250	90	126	126	126
	H	310	380	360	400	240	250	268.5	268.5
	I	665	845	825	895	-	-	-	-
油圧源 (mm)	A	3,200	4,000	4,200	4,500	-	-	-	-
	B	1,750	2,250	2,150	2,250	-	-	-	-
	C	1,600	1,600	1,600	1,600	-	-	-	-

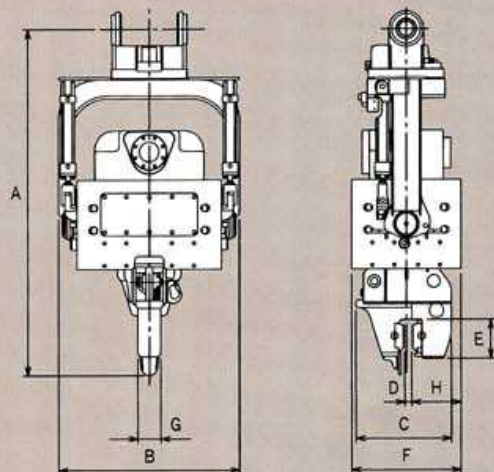
■加振機外観図 (PALSONIC 10,20,25,30)



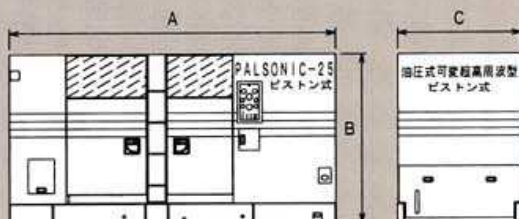
■加振機外観図 (PALSONIC 2B,4B)



■加振機外観図 (PALSONIC 7B,10D)



■油圧ユニット外観図 (PALSONIC 10,20,25,30)



※注1

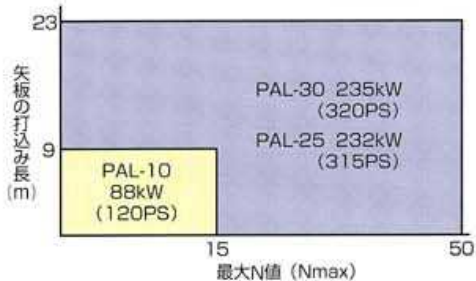
PALSONIC-25 重量仕様表	
名称	① ハンガーウイト (脱着式) 1200kg
	② 反カウイト (脱着式) 1000kg
重量 (kg)	最少4,800/標準5,800/最大7,000

# クレーン吊下式パルソニック

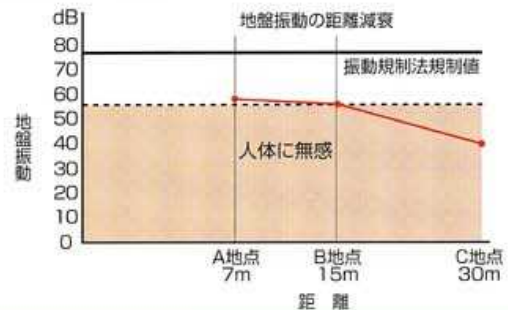
## PALSONIC-10・20・25・30

- 用途…… 下水道・道路・河川・橋梁・鉄道・地下鉄・港湾・建築・電力・電信/電話・共同溝
- 適用くい…… 軽量鋼矢板・鋼矢板・広幅型鋼矢板・H形鋼・鋼管/鋼管矢板・コンクリート矢板

### 能力表



### 地盤振動



### 施工実績



新潟県巻土木事務所  
新潟県西蒲原郡  
中ノ口川河川工事  
鋼管矢板φ800×15.5m  
土質:シルト質  
N値:12  
ウォータージェット  
300PSクラス1台併用



建設省北陸地方建設局  
富山県下新川郡朝日町  
交差点新設工事  
鋼矢板IV-12m  
土質:玉石(最大径φ500)  
N=50/6  
ウォータージェット  
300PSクラス1台併用

### 広幅型鋼矢板・液状化対策(排水機能付)鋼矢板杭打機

#### ● 広幅型鋼矢板施工実績

年月	施主	場所	工事名	土質条件	施工資材	備考
H9.12	山口県 山口土木事務所	山口県 山口市	幸之江川南防高潮対策工事	シルト	IIW-2.5m	●単独打
H10.2	栃木県 足利土木事務所	栃木県 足利市	堀川復旧工事第267号堀川分筋1号	レキ	IIW-7.0m	●単独打
H10.1	建設省 阿賀野川工事事務所	新潟県 北蒲原郡 原ヶ瀬町	熊山堤防漏水防止工事	シルト	IIW-10m	●単独打
H10.3	建設省 浜田工事事務所	島根県 浜田市	高津川護岸工事	レキ	IIW-6.0m	●単独打
H10.5	建設省 大洲工事事務所	愛媛県 喜多郡 長浜町	平成9年度田源橋門工事	レキ	IIW-1.7m	●単独打
H10.6	建設省 大洲工事事務所	愛媛県 大洲市	豊賀堤防工事	レキ	IIW-10m	●単独打
H10.10	建設省 太田川工事事務所	広島県 広島市	太田川マリナーその1工事	砂質土	IIW-14m	●単独打

#### ● 液状化対策(排水機能付)鋼矢板施工実績

年月	施主	場所	工事名	土質条件	施工資材	備考
H7.3	建設省近畿地方 建設局 深川工事事務所	大阪府 大阪市 西島地区	西島緊急災害復旧(その2)工事	砂質土	排水機能付 鋼矢板Ⅲ型 14.0~16.5m	●ジェット併用 ●単独打
H7.8	建設省近畿地方 建設局 兵庫国道工事事務所	兵庫県 神戸市 中央区	一般国道2号線浪平バイパス 川崎工区排水機能付鋼矢板 打設工事	砂、砂礫り層	排水機能付 鋼矢板Ⅲ型 9.5~12.9m	●単独打 ●オーガー先行 断孔併用
H8.3	建設省中国地方 建設局 太田川工事事務所	広島県 広島市 中区	住吉高潮堤防工事	砂、シルト	排水機能付 鋼矢板Ⅲ型 12.0m	●セットコ打 併用 (他6工区)
H8.5	建設省中国地方 建設局 岡山河川工事事務所	岡山県 岡山市 政津	砂川護岸工事	砂	排水機能付 鋼矢板Ⅲ型 11.5/12.0m	●単独打
H9.6	熊本県 熊本土木事務所	熊本県 熊本市 小穂下町	坪井川都市中小河川改良工事 (左岸側護岸)	シルト	排水機能付 鋼矢板Ⅲ型 13m	●単独打



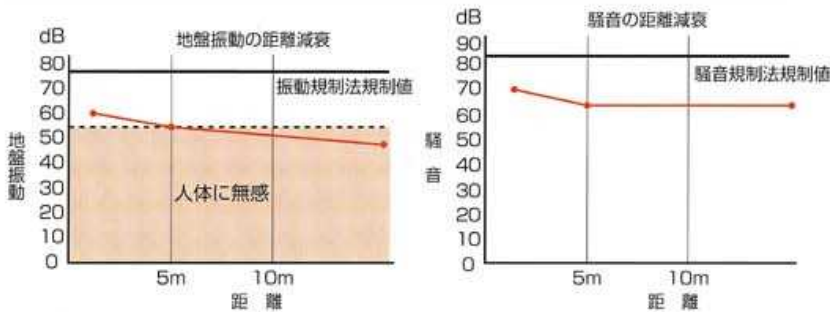
# 油圧ショベル装着式パルソニック(超高周波圧入引抜機) PALSONIC-2B・4B・7B・10D

- 用途…… 下水道・道路・河川・鉄道・電信/電話・電力・建築
- 適用くい…… 軽量鋼矢板・鋼矢板・H形鋼・鋼管・コンクリート矢板

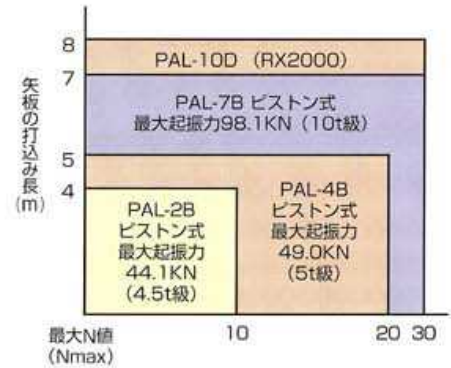
## 特長・効果

- 1 油圧ショベルに装着可能なので、1台の杭打抜機として電力・電話線・高架下での施工に余裕があります。
- 2 今まで、軽量鋼矢板建込工法や木矢板建込工法でしか施工できない、狭隘な現場での杭打抜作業が可能となりました。家屋被害の総量減少に喜ばれています。

## 地盤振動・騒音



## 能力表



## 施工実績



**PALSONIC-2B**  
新潟県三条市役所  
下水道課  
下水道枝線工事  
軽量鋼矢板Ⅲ型-4.5m  
ベースマシン:0.2㎡  
土質:砂  
N値:8



**PALSONIC-4B**  
山口県防府市役所下水道課/公共下水道築造工事  
軽量鋼矢板Ⅲ型-4m  
ベースマシン:0.35㎡  
土質:シルト N値:5



**PALSONIC-7B**  
長野県川中島水道管理事務所/長野地区送水幹線布設工事  
鋼矢板Ⅱ型-6m  
ベースマシン:0.7㎡  
土質:砂 N値:15



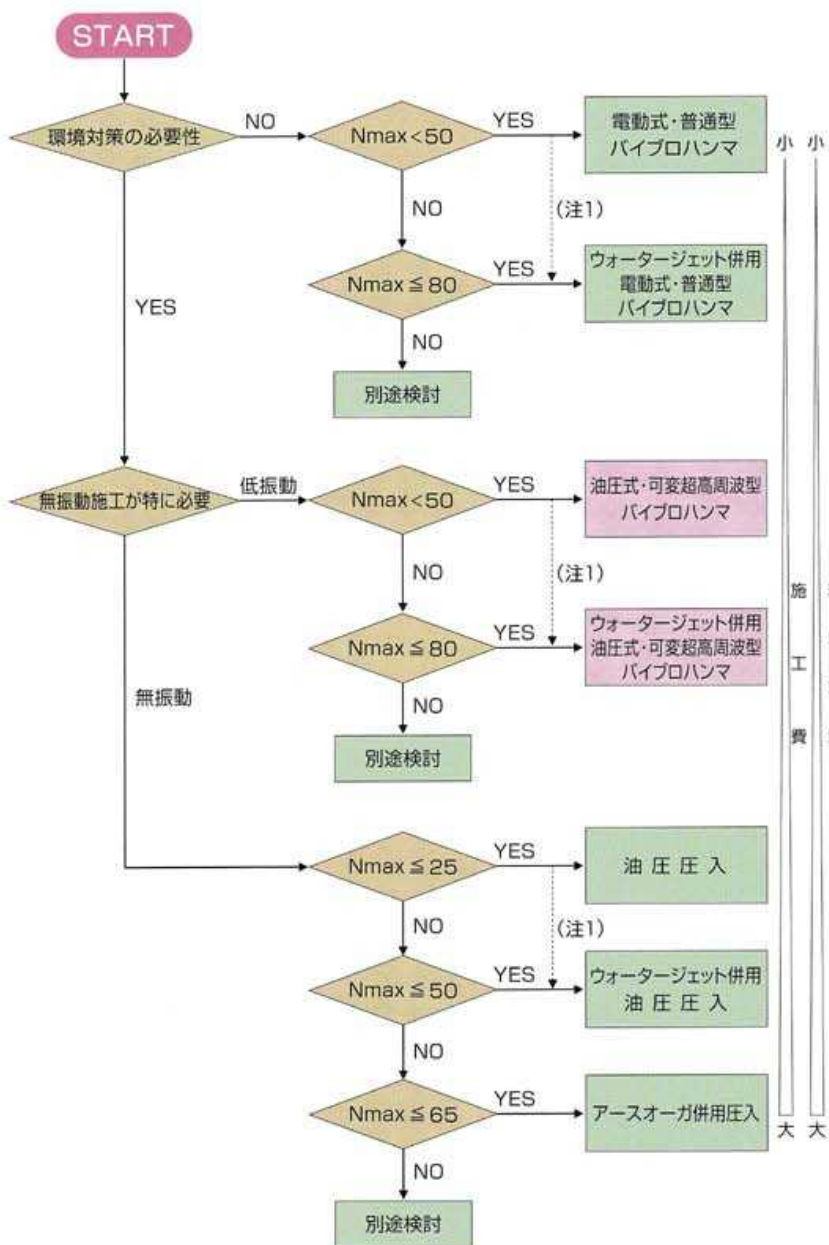
**PALSONIC-10D**  
三重県川越町役場下水道課/下水面整備工事  
軽量鋼矢板Ⅲ型-3m  
ベースマシン:RX2000  
土質:砂 N値:4

# パルソニックの工事積算

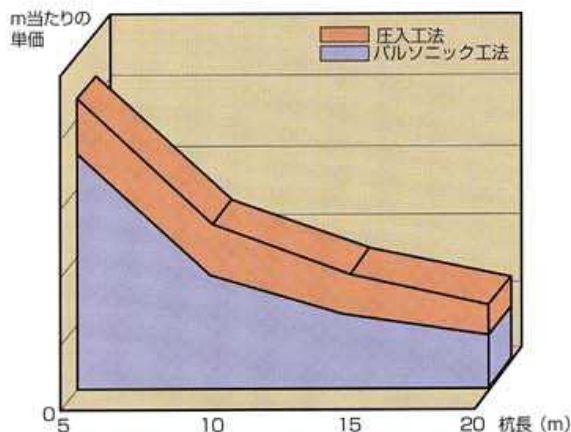
パルソニックは、多くの公共工事に採用されており、その積算体系は、「建設機械等損料算定表」、「国土交通省土木工事積算基準」、「国土交通省下水道工事積算基準」、「農水省土地改良工事標準積算基準」等に油圧式・可変超高周波型（ピストン式）等として掲載されています。

建設機械等損料算定表	油圧式・可変超高周波型（ピストン式） 油圧式・可変超高周波型・油圧ショベル装着式（ピストン式）
国土交通省土木工事積算基準	油圧式・可変超高周波型（ピストン式）
国土交通省下水道工事積算基準	低振動・低騒音型油圧式・可変超高周波型（ピストン式） -油圧ショベル装着式
農水省土地改良工事標準積算基準	パイロハンマ（油圧・可変超高周波）ピストンシリンダ式

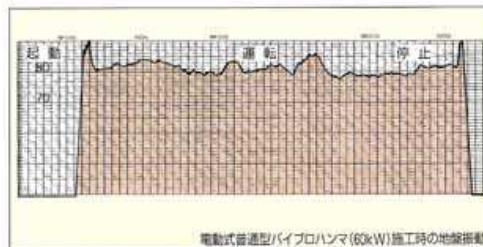
## ■鋼矢板打込み施工法選定フロー



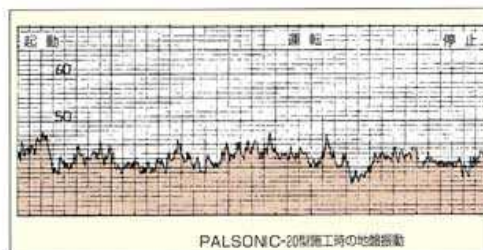
## ●施工費対比図



振動・環境対策の必要性が高い現場での評価は、さらに高くなりました。他工法との比較においても経済的優位を確立しております。



フリコ式（固定型）パイロハンマは上図の様に起動・停止時に共振が発生する。



パルソニック（ピストン式）は上図の様に起動・停止時に共振が全く発生しない。

## 株式会社エコー ケンチャョー事業部

大阪 〒550-0013 大阪府大阪市西区新町1-10-9（中ゲタビル）  
TEL: 06-6541-9921(代) FAX: 06-6541-9923

東京 〒141-0031 東京都品川区西五反田2丁目25番4号（磯ビル）  
TEL: 03-5496-9921(代) FAX: 03-5496-9923

株式会社エコー ケンチャョー事業部は2024.05.31に株式会社トータルマシンに事業を譲渡いたしました。このカタログは販売当時の物です。

●このカタログ記載の仕様は、予告なしに変更することがあります。