

小型・軽量・低公害・省力化

KLVH07

国土交通省超低騒音指定機械



EiKO 株式会社 エーコー
- TOTAL SECURITY SYSTEM -

狭い現場で大活躍

油圧バイブロ

KLVH

油圧ショベルが杭打抜機に早変わり!!

KLVHは軽量鋼矢板と比較的小型の鋼矢板やH形鋼の打込・引抜きに機動性と経済性を追求したユニークな新鋭バイブロです。

KLVH07を0.7m³級の油圧ショベルのアームにアタッチメントとして取付けると、ショベルはたちまち杭打抜機に早変わりし、鋼矢板の吊り込みから打込み、引抜きから倒しまでを安全・確実にオペレーター1人と手許でこなします。

ベースマシンの油圧を利用し、高い能力と優れた低公害性を誇ります。

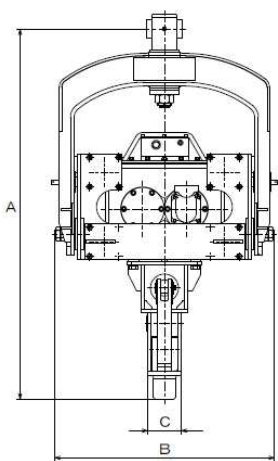
油圧バイブロ”KLVH”は油圧バイブロのアタッチメントとして最適な画期的なバイブロです。

■特徴

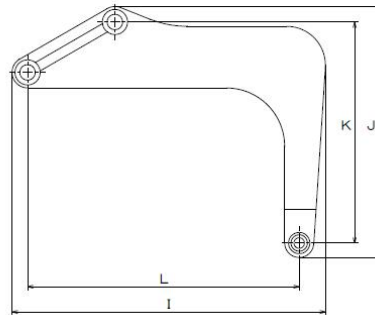
1. 油圧ショベルのアームに取付け、動力は本体の油圧を利用。
2. クレーン・発電機のいらぬ省エネ型。
3. KLVH単独で吊り込みから打込み・引抜きから倒しを全て処理。
4. 少ない人手で安全・確実な施工を実現。
5. 機械操作は全て運転席でOK。
6. KLVHの取付け・取外しはバケットと同じ要領で簡単。
7. 杭の打込み精度を垂直保持機構が維持。
8. 農道や路地のような狭い所でも迅速作業。
9. 0.7m³級油圧ショベルに取付可能。
10. 回転装置により杭の打込方向は自由自在。

■外形図/寸法

1. バイブロ本体



2. エクステンションアーム



項目	寸法
A	1800 mm
B	1060 mm
C	160 mm
D	480 mm
E	200 mm
F	850 mm
G	40 mm
H	430 mm
I	1620 mm
J	1295 mm
K	1140 mm
L	1400 mm

■仕様

項目	単位	K L V H 07
振動数	cpm	1600~1800
本体質量	kg	1100
作動圧力	MPa (kg/cm ²)	27.5(280)
起振力	kN (t)	104.9~133.4 (10.7~13.6)
杭長の目安		約7mまで
取付ショベル規格		0.7m ³ 級

株式会社エーコー

ケンチョー事業部

〒534-0024 大阪市都島区東野田町1-20-5

TEL:06-6352-2611 FAX:06-6352-2612

〒131-0043 東京都墨田区立花2-5-4

TEL:03-5655-6326 FAX:03-5655-6354

振動数は、地盤抵抗の地域に伴い、ベースマシンの能力に応じて変化する事があります。

このカタログ掲載の仕様は、予告なしに変更することがあります。

株式会社エーコー ケンチョー事業部は2024.05.31に
株式会社トータルマシンに事業を譲渡いたしました。
このカタログは販売当時の物です。