

マルスドライバー

# MURUS DRIVER

中空減速機装着多目的杭打機

MD-60



低重心超安定施工  
強力な回転トルク  
多種類の施工が可能

株式会社エーコー ケンチョー事業部

国交省新技術適用性評価  
NO.CB-030030



# MURUS DRIVER MD-60



中空減速機

Murus 管理装置 V.22		12/12 12:12
杭番	1234	停止中
深度	123.45	1速
回転力	123.45	123.45
圧入力	123.45	深掘リセット
		一時停止
		稼働設定
		ロッキング開始
		ロッキング終了

管理装置

主な用途

- 羽根付鋼管回転圧入工
- 柱状地盤改良工
- アースオーガ工
- ノバルハンマ工
- etc



特長

高性能油圧中空減速機を装着

- 中空減速機により低所作業が可能
- 小型でありながら高トルクの削孔が可能
- 多種類の工法施工が可能
- リーダー上下スライド方式

施工管理装置

- 鋼管仕様
- 掘削深度・回転トルク・圧入力・指標値の記録が可能
- 柱状併用仕様
- 施工経過時間・掘削深度・回転トルク・回転数・注入速度・積算流量・1回転当たりの貫入量・指標値等



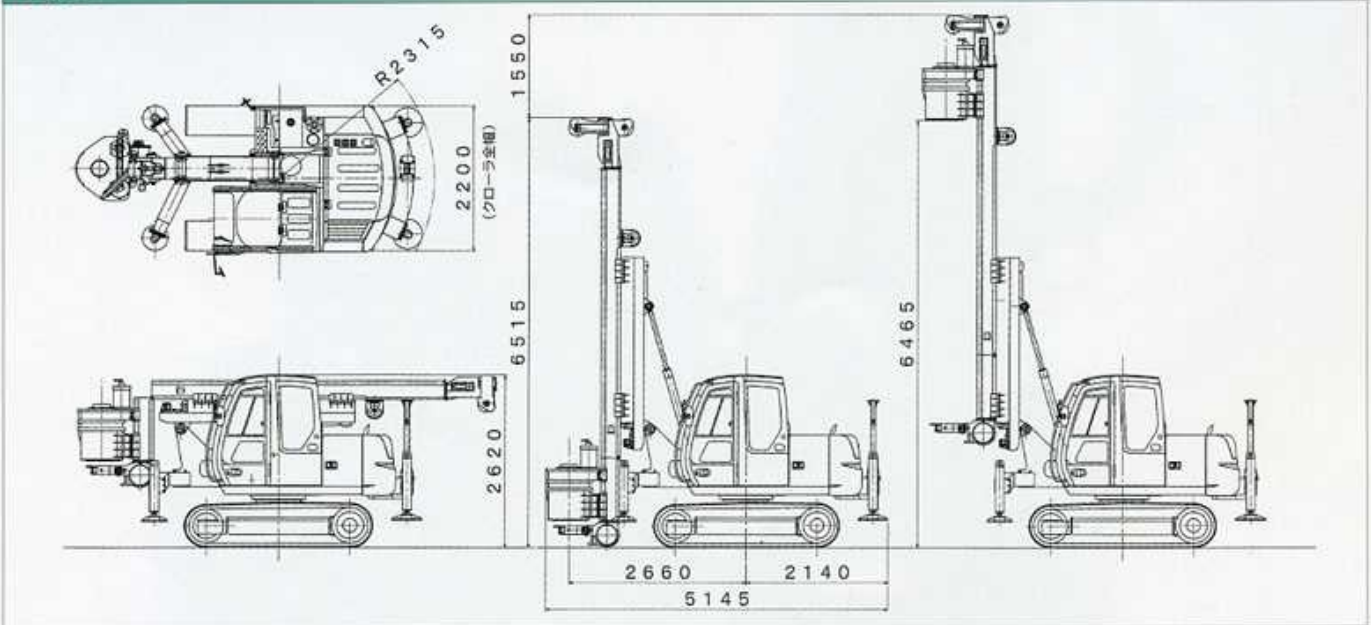
マルスドライバー MD-60(3速)仕様

主要諸元

回転圧入機	3.5t仕様	2.5t仕様
回転トルク	1速 Max.34.3kN・m(3,500kgf・m)	Max.24.5kN・m(2,500kgf・m)
	2速 Max.17.2kN・m(1,750kgf・m)	Max.12.3kN・m(1,250kgf・m)
	3速 Max. 8.6kN・m( 875kgf・m)	Max.6.1kN・m(625kgf・m)
回転数	1速 Max.14rpm	Max.19rpm
	2速 Max.28rpm	Max.38rpm
	3速 Max.50rpm	Max.70rpm
圧入引抜力	58kN(5,920kgf・m)	
圧入引抜速度	(圧入)14.0m/min (引抜)12.0m/min (圧入)14.0m/min (引抜)12.0m/min	
ウィンチ最大巻き上げ荷重	6.9kN( 700kgf・m)	
標準適用孔径	φ114.3～216.3mm	
全長×全幅×全高(輸送時)	6,230mm×2,260mm×2,620mm	
乾重量	11,000kg	
ベースマシン		
定格出力	40.5kw/2,100min <sup>-1</sup>	
最大掘削深度(柱状時)	* 9m	

\* 諸条件による  
 注1) オプション仕様として4.0tオーガの製作も可能  
 注2) オプション仕様として掘削リーダー3.0m・4.8m製作も可能

外觀寸法



## 株式会社エコー ケンチャョー事業部

大阪 〒550-0013 大阪府大阪市西区新町1-10-9 (〒ゲタビル)  
 TEL: 06-6541-9921(代) FAX: 06-6541-9923

東京 〒141-0031 東京都品川区西五反田2丁目25番4号(磯ビル)  
 TEL: 03-5496-9921(代) FAX: 03-5496-9923

株式会社エコー ケンチャョー事業部は2024.05.31に株式会社トータルマシンに事業を譲渡いたしました。このカタログは販売当時の物です。

●このカタログ掲載の仕様は、予告なしに変更することがあります。