

マルスドライバー

MURUS DRIVER

中空減速機装着多目的杭打機

MD-50・MD-55



株式会社エーコー ケンチョー事業部

MURUS DRIVER MD-50・MD-55



MD-50
中空減速機



MD-55
中空減速機



管理装置

主な用途

柱状地盤改良工
羽根付鋼管回転圧入工
etc 等

特長

高性能油圧中空減速機を装着

- 小型でありながら高トルクでの施工が可能
- 多種類の工法施工が可能

施工管理装置

- 施工経過時間・掘削深度・回転トルク・回転数・注入速度・積算流量・一回転当たりの貫入量・指標値等の記録が可能



MD-50

マルスドライバー

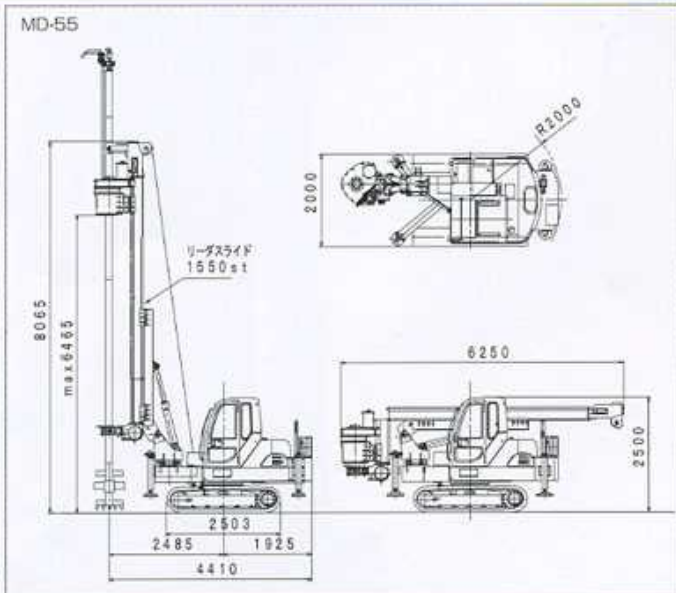
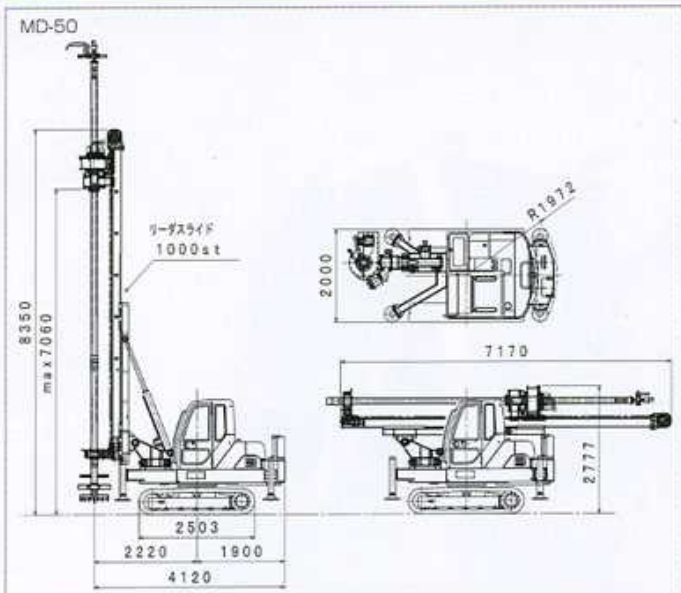
主要諸元		MD-50	MD-55
回転圧入機			
回転トルク	1速	Max.14.7kN・m (1,500kgf・m)	Max.19.6kN・m (2,000kgf・m)
	2速	Max. 4.9kN・m (500kgf・m)	Max. 9.8kN・m (1,000kgf・m)
	3速	-	Max. 4.9kN・m (500kgf・m)
回転数	1速	Max.28rpm	Max.15rpm
	2速	Max.84rpm	Max.30rpm
	3速	-	Max.65rpm
圧入引抜力		43.2kN(4,400kgf・m)	58kN (5,920kgf)
圧入引抜速度		8.0m/min	(圧入)14.0m/min (引抜)12.0m/min
ウインチ最大登上げ荷重		6.9kN(700kgf・m)	
標準適用杭径		φ101.6~139.8mm	φ114.3~165.2mm
全長×全幅×全高 (輸送時)		7,170mm×2,000mm×2,777mm	6,350mm×2,000mm×2,500mm
乾燥質量		9,200kg	9,800kg
ベースマシン			
定格出力		40.8kW/2,400min ⁻¹	
最大掘削深度 (柱状時)		*8m	*9m

*標準値による



MD-55

外観寸法



株式会社エコー ケンチャョー事業部

大阪 〒550-0013 大阪府大阪市西区新町1-10-9 (キゲタビル)
TEL: 06-6541-9921(代) FAX: 06-6541-9923

東京 〒141-0031 東京都品川区西五反田2丁目25番4号(磯ビル)
TEL: 03-5496-9921(代) FAX: 03-5496-9923

株式会社エコー ケンチャョー事業部は2024.05.31に株式会社トータルマシンに事業を譲渡いたしました。このカタログは販売当時の物です。

●このカタログ掲載の仕様は、予告なしに変更することがあります。

CATALOG No. 2006.2.S 2,000