

マルスドライバー

# MURUS DRIVER

## MD-120



強力な回転トルク

**10t・m**

多種類の施工が可能



株式会社エーコー ケンチョー事業部



マルスドライバー

# MURUS DRIVER MD-120

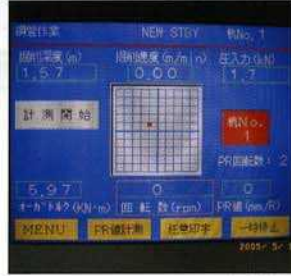
## 主な用途

羽根付鋼管回転圧入工  
柱状地盤改良工  
アースオーガ工  
ノバルハンマ工

etc.



高性能油圧減速機



管理装置

## マルスドライバー MD-120

### 主要諸元

回転圧入機		
回転トルク	1速	Max.98.1kN・m (10,000kgf・m)
	2速	Max.73.5kN・m ( 7,500kgf・m)
	3速	Max.49.0kN・m ( 5,000kgf・m)
回転数	1速	Max.12rpm
	2速	Max.17rpm
	3速	Max.24rpm
圧入引抜力	68.6kN (7,000kgf)	
圧入引抜速度	7m/min	
ウインチ最大巻上げ荷重	9.8kN (1,000kgf)	
標準適用杭径	φ114.3~267.4mm	
全長 x 全幅 x 全高(輸送時)	8,116 mm x 2,500 mm x 2,823mm	
乾燥重量	13,800kg	
ベースマシン		
定格出力回転速度	66kW/2,150min <sup>-1</sup>	

## 特長

### 高性能油圧減速機を装着

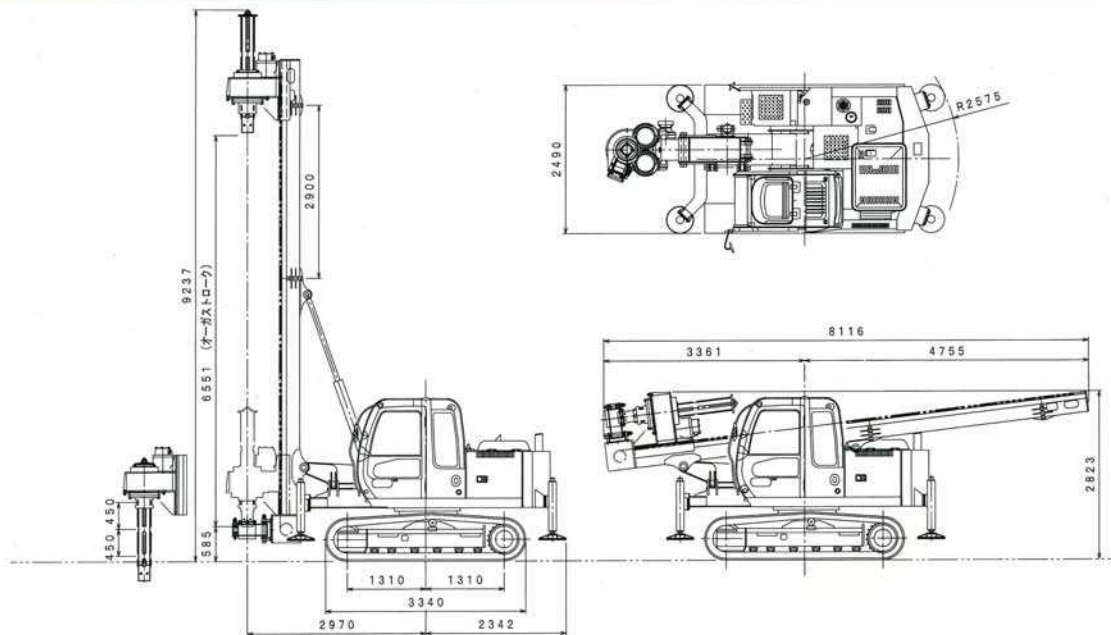
- 小型でありながら高トルクでの施工が可能
- 多種類の工法施工が可能

### 施工管理装置

- 掘削深度・回転トルク・圧入力の記録が可能



## 外観寸法



## 株式会社エコー ケンチャー事業部

大阪 〒550-0013 大阪府大阪市西区新町1-10-9 (キクタビル)  
TEL: 06-6541-9921(代) FAX: 06-6541-9923

東京 〒141-0031 東京都品川区西五反田2丁目25番4号(磯ビル)  
TEL: 03-5496-9921(代) FAX: 03-5496-9923

株式会社エコー ケンチャー事業部は2024.05.31に株式会社トータルマシンに事業を譲渡いたしました。このカタログは販売当時の物です。

このカタログ掲載の仕様は、予告なしに変更することがあります。

CATALOG No. 2005.9 S 2,000