

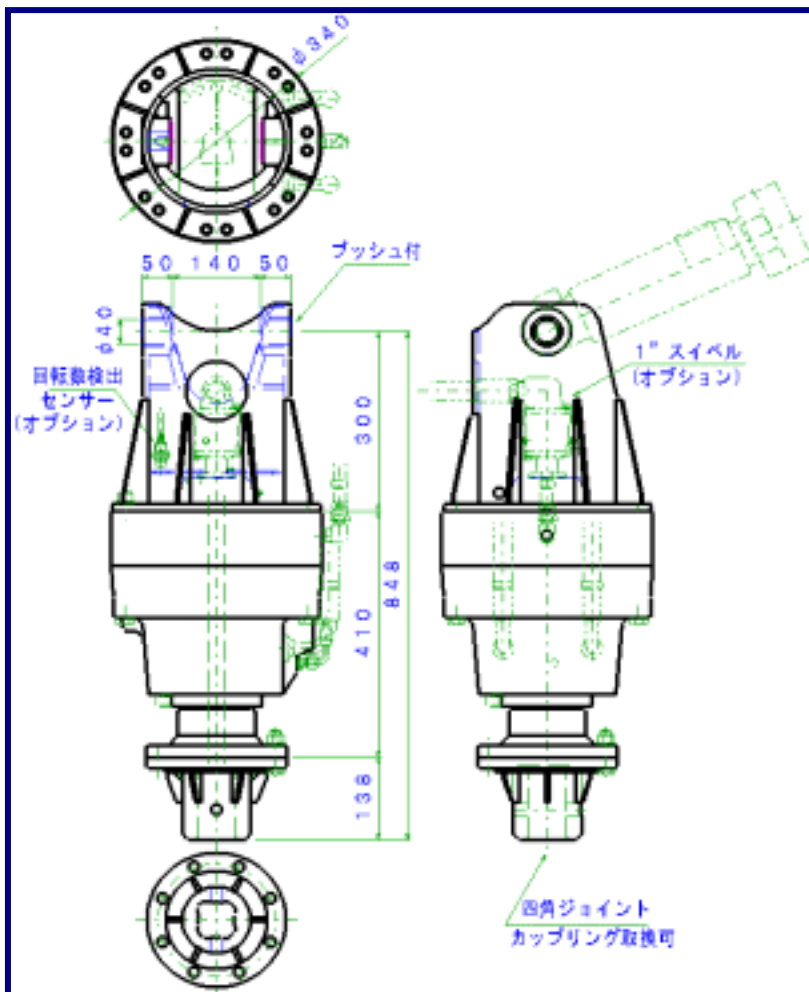
mini 油圧オーガ

仕様

MD - K7	1速	2速	ベース源
トルク (kg m)	750	375	圧力 175 (kg/cm ²)
回転数 (r.p.m.)	34	68	流量 100 (ℓ/min)

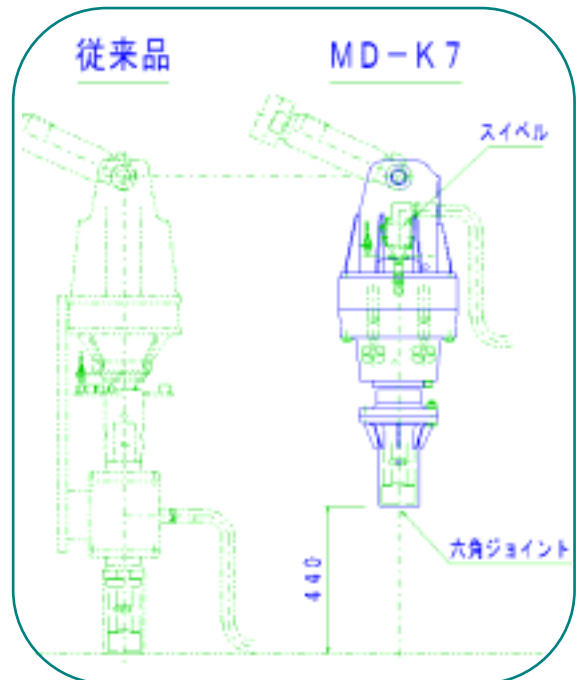
別途バルブが必要です。

概観図



概算重量: 200kg

スイベル取付時、従来品比較



回転トルクに、ねばりがあります！

株式会社 エーコー ケンコー事業部

本社 / 〒540-0027 大阪市中央区 錦屋町 2丁目 3番 2号 (山忠ビル)
 TEL 06-7178-4080 FAX 06-6937-5566
 東京営業所 / 〒131-0043 東京都墨田区立花 2丁目 5番 4号
 TEL 06-5655-6326 FAX 06-5655-6353

ホームページアドレス <http://www.kencho.co.jp>