

229

170

5°

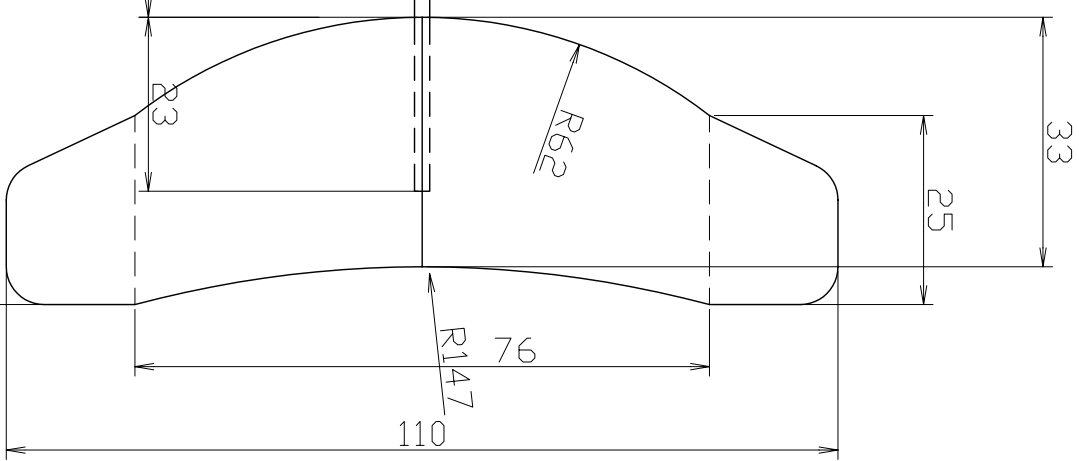
40

7 主翼後端から

100

形式	垂直上昇型
翼型	橋本メニスカス
全長	229mm
翼幅	170mm
最大翼弦	40mm
平均翼弦	34mm
主翼面積	5586mm ² 平方
尾翼面積	2318mm ² 平方
モータント比	3.5
尾翼容積率	1.45
翼面荷重	8.2g
予定重量	6.5g

注：垂直尾翼は展開図になっています
主翼補強は記入して有りません。



33

25

R62

76

110

R147

93